

HOJA DEL PRODUCTO

Gabinetes de Piso de Red Serie Spark

La serie Spark de Nitrotel ofrece una selecta línea de soluciones de gabinetes diseñadas para soportar y proteger dispositivos de red, servidores montables en racks y otras aplicaciones en salas de telecomunicaciones, centros de datos e infraestructuras de cableado empresarial, proporcionando además una utilización optimizada del espacio.



CARACTERÍSTICAS Y BENEFICIOS PRINCIPALES

Amplia gama de diseños de gabinetes y tamaños estándar de la industria disponibles para aplicaciones térmicas específicas.

Dos configuraciones disponibles que permiten flujo de aire frontal-posterior o reducción de ruido.

Innovadores paneles laterales verticales divididos que proporcionan acceso superior a dispositivos de red y cableado.

T o t a l m e n t e c o m p a t i b l e s c o n e q u i p o s

Exclusivo sistema Flat Pack maximiza el aprovechamiento del espacio durante el transporte y almacenamiento.

Información de Pedido

NTNCXXUXX

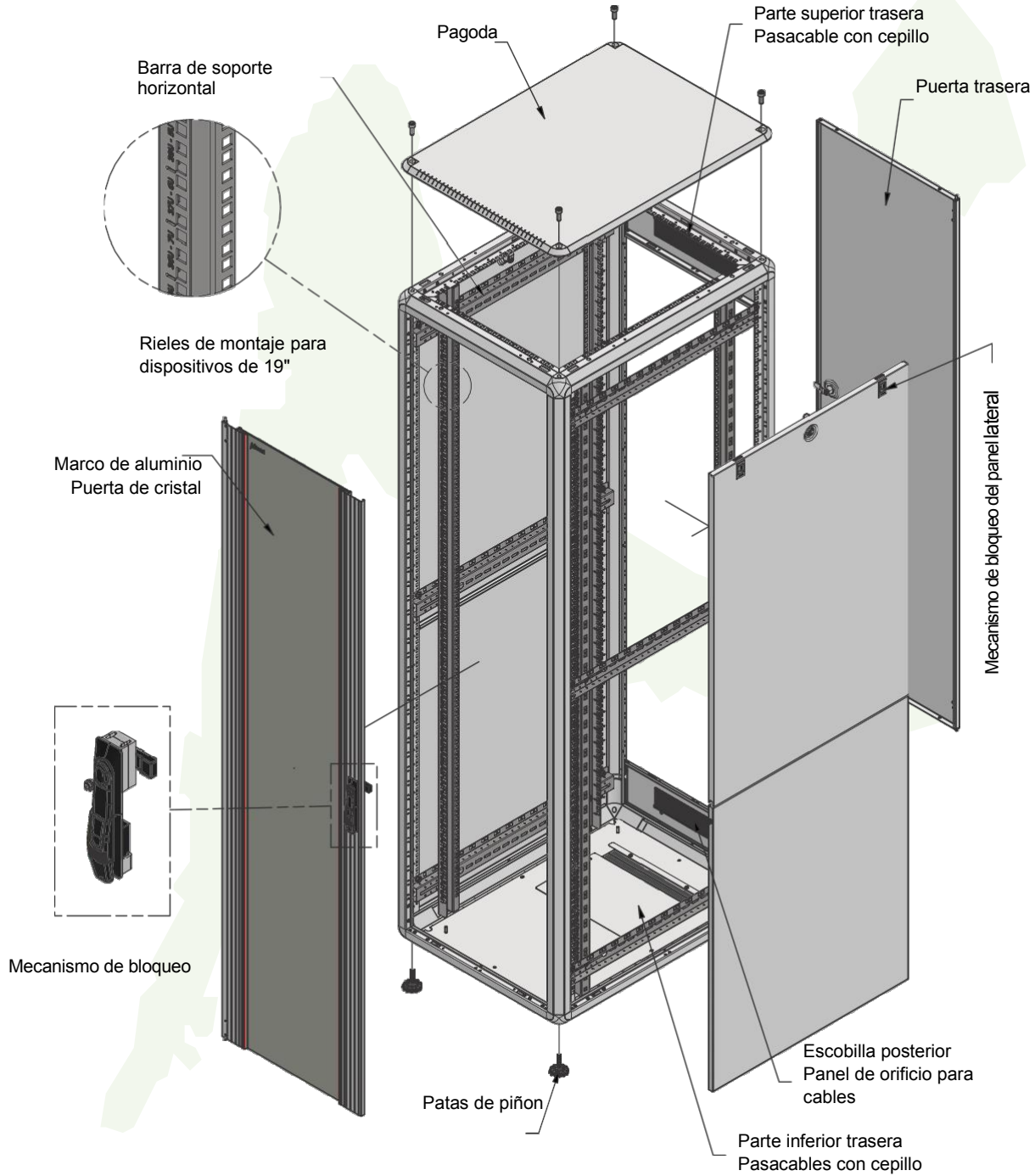
Prof (mm) 6 (600), 8 (800)

Ancho (mm) (600), 8 (800)

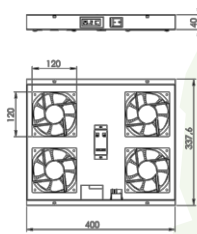
U 26, 32, 48 36, 42, 45,



Detalle



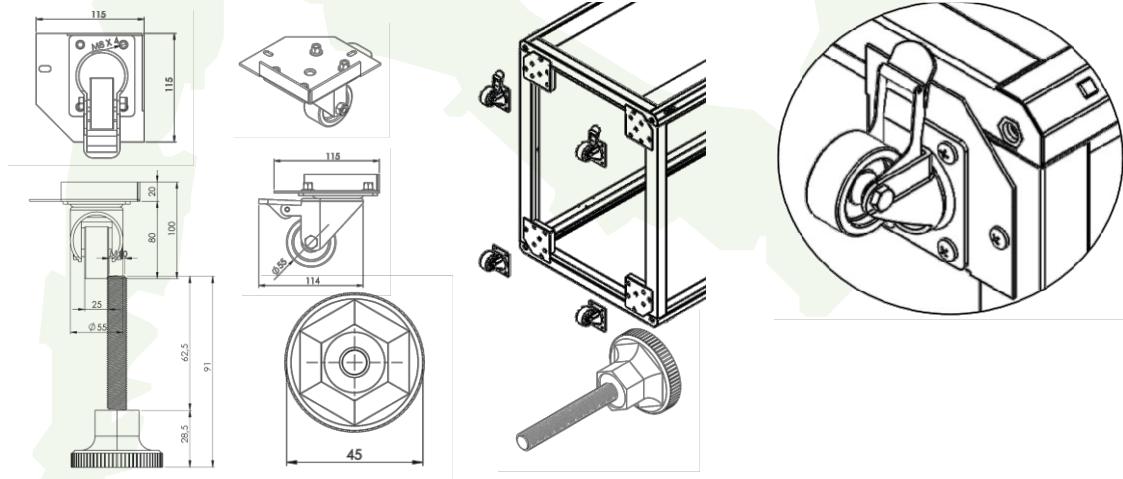
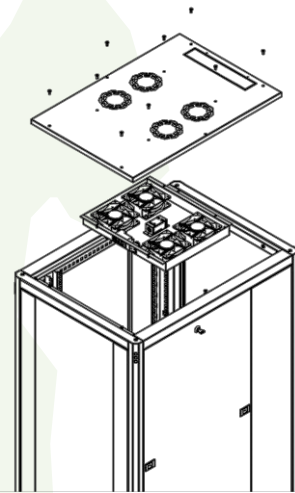
Detalle



Las bandejas de ventilación de cambio rápido pueden ser accedidas sin remover el cableado ni los dispositivos instalados.

El panel superior de la serie Spark ha sido diseñado para incorporar un módulo de ventilación desmontable mediante la remoción de 4 tornillos superiores en caso de mantenimiento o reemplazo.

Standard ISO 9001, CE (89/336/EEC EMC, 73/23/EEC LVD 2006/95/EC), RoHS", Ruido 46db, Flujo de Aire M3/Hr 138/162 CFM 82/95



Detalle

Panel de administración vertical de cableado

El panel de administración de cableado está diseñado para aplicaciones de alta densidad de cableado y conectividad, ofreciendo facilidad de uso, densidad, disponibilidad, rentabilidad y escalabilidad.

Compatible únicamente con gabinetes rack de 800 mm de ancho (incluido).

Los paneles verticales de manejo de cables son ajustables a lo largo de toda la profundidad del gabinete mediante rieles de montaje.

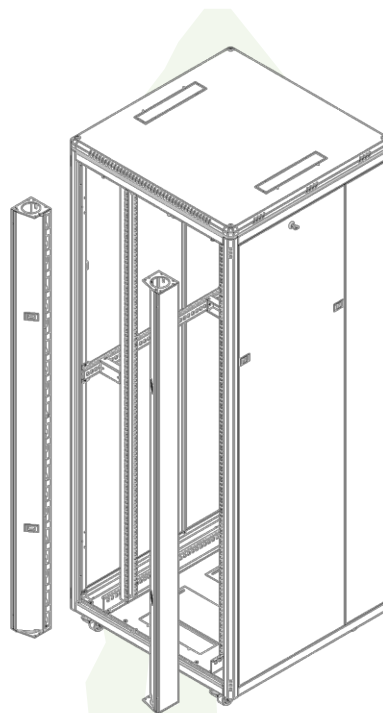
Las aberturas entre guías se alinean con cada unidad U de los rieles traseros. Incluye cubierta abatible con cierre a presión para asegurar los cables.

Materiales Paneles de acero, guías y pestillos plásticos.

Acabado o pestillos en color negro.

Organizadores tipo dedo plásticos disponible bajo solicitud.

Este Sistema de administración de cableado, cuidadosamente diseñado, ofrece un alto nivel de versatilidad y flexibilidad para el direccionamiento de manojos de cables de alta densidad, cables KVM y cables de alimentación.



Código del Sistema armonizado- Código HS

8538.10.00.00.00 Gabinete rack sin accesorios.

85.37.10.99.00.19 Gabinete rack con accesorios.

Tipo de envío

Ensamblado / Flat pack

Capacidad de Carga

1360kg / 3000lbs

Tratamiento superficial

En superficies metálicas planas debe existir un espesor de pintura de 85±5 micrones probado bajo normas: IEC 60068 2 1, IEC 60068 2 2, IEC 60068 2 30, IEC 60068 2 42, IEC 60068 2 43, IEC 60068 2 49, IEC 60068 2 11

Color estándar

R a 7035 Gris claro / R a I Negro 5

Configuración de envío

- Puerta frontal con vidrio templado.
- 1 puerta trasera.
- 4 paneles laterales (600, 800mm).
- 2 piezas de extension inferior.
- 2 piezas de extension superior.
- 2 marcos metálicos soldados.
- 2 rieles tipo C
- 4 rieles de montaje 19 pulgadas.
- 1 placa inferior
- 1 panel superior
- 1 juego de cables de puesta a tierra.
- 1 juego de tornillos.
- 1 cerradura tipo manilla abatible.
- 1 juego de patas niveladoras (4 pcs)
- 1 juego de ruedas (4 pcs solo gabinetes servidores)

Empaque

- 1 paleta de madera (tratamiento térmico ISPM)
- Envoltura stretch
- Cartón
- Fleje plástico
- Etiqueta de producto.

