

HOJA DE ESPECIFICACIONES

EngineerPro® Cat 6A UTP Keystone Jack

Descripción del producto

Los jacks keystone EngineerPro® Cat.6A Nitrotel proporcionan una solución confiable para redes de alto rendimiento 10GB sobre cobre. Su placa de circuito impreso (PCB) patentada está diseñada para ofrecer un excelente margen de desempeño por encima de los 500MHz. Los jacks EngineerPro® cumplen con los requisitos de canal clase EA aprobados por ISO/IEC y superan las especificaciones EIA/TIA-568.2-D. Su diseño compacto permite la instalación en cualquier placa frontal, caja de salida o panel estándar. Además, cuentan con etiquetado codificado por colores duales compatibles con los esquemas de cableado 568A y 568B.



Características

Compatibles con versiones anteriores.

Cumple con especificaciones de hardware de conexión EIA/TIA-568.2-D Cat6A.

Estándares PoE compatibles: IEEE 802.3af, 802.3at, 802.3bt, UPOE, admite alimentación mediante HDBaseT™ (PoH) de hasta 100 vatios.

Etiquetado codificado por colores duales para esquemas de cableado 568A y 568B.

Diseño compacto y delgado que se adapta a cualquier placa frontal, caja de salida o panel estándar.

Placa de circuito impreso patentada diseñada para cumplir con el desempeño Cat6A.

Vida útil de inserción: mínimo 750 ciclos.

Contactos con recubrimiento de oro de 50u"

Construcción

1. Jack RJ45:

Carcasa: ABS+PC, UL 94V-0, con opción de color.

Soporte: PBT+ fibra de vidrio UL 94V-0.

2. Material de contacto del RJ45: Bronce fosforado con recubrimiento de níquel

Acabado: recubrimiento de oro de 50 micro-pulgadas en el área de contacto del conector.

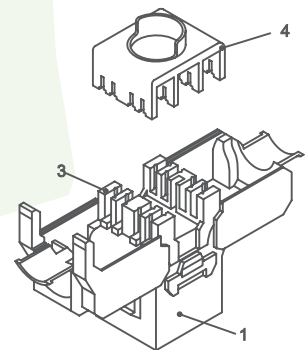
3. IDC:

Carcasa: PC+Fibra de vidrio, UL 94V-2.

Terminal: Bronce fosforado con recubrimiento mínimo de estaño de 50 micro-pulgadas.

4. IDC CAP: ABS, UL 94V-0

5. PCB: FR4, UL 94V-0



Información de pedido (Número de parte)

NTKJ6A SL

Color



Pedidos especiales disponibles a solicitud.

